



Aqua Filta™

59000 - 1000

Natural Tasting • Sweet Smelling
Crystal Clear • Removes Chlorine

*Filters, Freshens
& Cleanses Stored
Water for your
Drinking Pleasure*



Engineered for life

Jabsco,
1 Kondelin Road, Cape Ann Industrial Park, Gloucester, MA 01930 USA
Tel: +1 978 281 0440 Fax: +1 978 283 2619

Jabsco,
Bingley Road, Hoddesdon, Hertfordshire EN11 0BU UK
Tel: +44 (0) 1992 450 145 Fax: +44 (0) 1992 467 132

NHK Jabsco Co Ltd,
3-21-10, Shin-Yokohama, Kohoku-ku, Yokohama 222 JAPAN
Tel: +81 (0) 45 475 8906 Fax: +81 (0) 45 475 8908

Jabsco GmbH,
Oststraße 28, 22844 Norderstedt GERMANY
Tel: +49 (0) 40 53 53 73 0 Fax: +49 (0) 40 53 53 73 11

Jabsco Marine Italia S.r.l.,
Via Tommaseo, 6, 20059 Vimercate, Milano ITALY
Tel: +39 039 6852323 Fax: +39 039 666307

- GB** INSTRUCTION BOOKLET
- FR** NOTICE D'UTILISATION
- DE** ANLEITUNGSHEFT
- IT** LIBRETTO D'ISTRUZIONI
- NL** INSTRUCTIEBOEKJE
- SE** INSTRUKTIONSHÄFTE
- ES** FOLLETO DE INSTRUCCIONES

**For boats • Pour les bateaux • Für boote
Per imbarcazioni • Voor boten
• Till båtar • Para barcos**

Discover Jabsco at www.jabsco.com



Warranty: All products of the company are sold and all services of the company are offered subject to the company's warranty and terms and conditions of sale, copies of which will be furnished upon request

GB WHAT IS AQUA FILTA?

Are you completely satisfied with the quality of your water?

Are you sure it's free from impurities?

The quality of mains drinking water varies greatly from area to area and may still contain dirt, algae, bacteria, rust, scale, chlorine and sediment for example. Its quality and taste may be reduced still further by being passed through PVC hoses and pipework both on the boat and marina pontoons.

Before you use it, it is often further contaminated by suspended solids and bacteria which can build up in your water tank, pipework, pump and taps. Many purification tablets are chlorine based which only add to the chlorine taste often present in tap water.

Aqua Filta is an activated carbon water filter that removes chlorine, unpleasant smells, tastes and colours from marine water systems and uses specially silver impregnated carbon to inhibit bacterial growth in the filter bed.

Aqua Filta absorbs dissolved impurities but retains beneficial mineral salts, freshening and cleansing water to make it natural tasting, sweet smelling and crystal clear.

- Permanently fitted filter head with replaceable cartridge saves money and allows simple replacement without even getting your hands wet.
- Screw-on cartridge must be replaced annually or sooner if necessary.
- Over 200g of silver impregnated activated carbon adsorbs dissolved impurities, removes foul tastes, odours and discolouration leaving crystal clear water which tastes natural and smells sweet.
- Silver impregnation of carbon inhibits bacterial growth within the filter bed.
- Beneficial mineral salts are retained.
- Versatile design allows user to choose flow direction.
- Pre-filter traps sediment and debris.
- Ports rotate through 180° to allow installation in confined spaces.
- Ports accept fitment to either 13mm (1/2") i.d. hose or 1/2" screw-in fittings for polybutylene or copper plumbing.
- Initial flow capacity up to 14 l/m.
- Tough, moulded components give ample pressure capability, up to 4.3 bar (60 psi).
- Compatible with most manual or electric marine water systems.

CAUTION: AQUA FILTA IS ONLY DESIGNED FOR USE IN BOATS

Size: 23cm high x 14cm deep x 10cm wide (9" x 5 1/2" x 4").

Weight: 650g (1 1/2 lb).



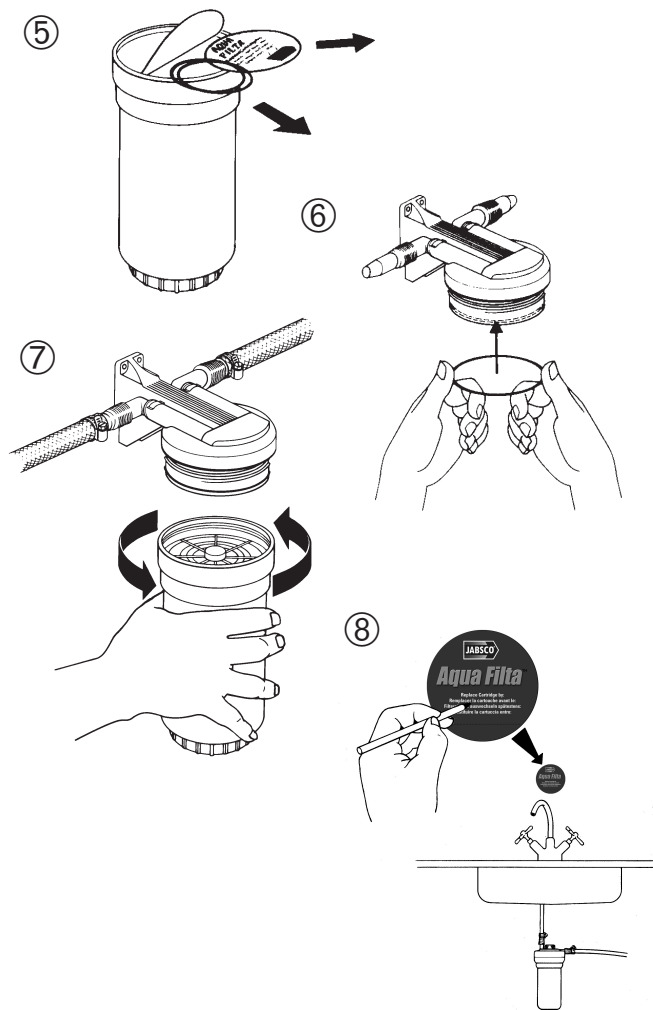
ALWAYS ENSURE THAT YOUR WATER IS SAFE TO DRINK

If in doubt about the safety of your water system, cleanse it before installing Aqua Filta.

If in any doubt about the safety of your water when it reaches your tank, sterilise it. Aqua Filta will remove any resulting tastes or odours, including chlorine residues.

CAUTION: AQUA FILTA IS NOT A WATER PURIFIER

Turn to page 8 for installation instructions.



GB

- ⑨ Close taps and turn on pump.
⑩ Run water until all excess black carbon granules are flushed away.

FR

- ⑨ Fermez les robinets et mettez la pompe en marche.
⑩ Laisser couler l'eau jusqu' à ce que l'excédent granules noires de charbon aient été refoulé.

DE

- ⑨ Hähne zudrehen und Pumpe anstellen.
⑩ Wasser laufen lassen, bis alle überchüssigen Kohlekörner weggespült sind.

IT

- ⑨ Chiudere i rubinetti e aprire la pompa.
⑩ Far scorrere l'acqua finché tutti i granuli di carbone nero in eccesso siano stati asportati.

NL

- ⑨ Kranen sluiten en pomp inschakelen.
⑩ Water laten lopen tot alle overtollige koolkruimels uitgespoeld zijn.

SE

- ⑨ Stäng kranarna och koppla på pumpen.
⑩ Låt vattnet rinna tills alla överflödiga svarta kolkorn har spolats bort.

ES

- ⑨ Cierre los grifos y encienda la bomba.
⑩ Deje correr el agua hasta que no haya gránulos negros de carbón.

GB INSTRUCTIONS FOR REPLACING CARTRIDGE (part no. 59100-0000).

- ① Replace cartridge annually or sooner if necessary.
- ② Turn off pump and open taps to relieve pressure in the pipework.

FR INSTRUCTIONS POUR LE REMPLACEMENT DE LA CARTOUCHE (part no. 59100-0000).

- ① Remplacer la cartouche une fois par an ou plus souvent, si nécessaire.
- ② Arrêtez la pompe et ouvrez les robinets pour réduire la pression dans la canalisation.

DE AUSWECHSELN DES FILTEREINSATZES (part no. 59100-0000).

- ① Filtereinsatz jährlich, ggf. auch öfter, auswechseln.
- ② Pumpe abstellen und Hähne öffnen, um den Druck abzulassen.

IT ISTRUZIONE PER RIMPIAZZARE LA CARTUCCIA (part no. 59100-0000).

- ① Rimpiazzare ogni anno o prima se necessario.
- ② Chiudere la pompa e aprire i rubinetti per togliere la pressione nella tubazione.

NL INSTRUCTIES VOOR VERVANGEN VAN PATROON (ond. nr. 59100-0000).

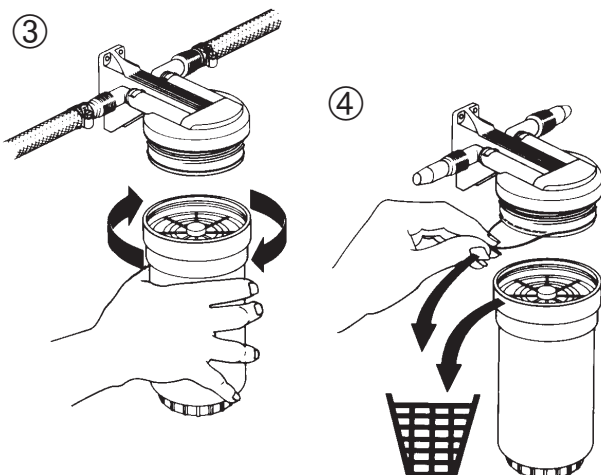
- ① Patroon elk jaar of evt. vroeger vervangen.
- ② Pomp uitschakelen en kranen openen om de druk uit de leidingen te laten ontsnappen.

SE INSTRUKTIONER FÖR BYTE AV FILTERPATRON (res.nr 59100-000)

- ① Byt patron varje år eller tidigare om det behövs.
- ② Stäng av pumpen och öppna kranarna för att släppa ut trycket ur ledningarna.

ES INSTRUCCIONES PARA EL REEMPLAZO DEL CARTUCHO (No. de pieza 59100-0000).

- ① Reemplace el cartucho cada año o con mayor frecuencia si es necesario.
- ② Apague la bomba y abra los grifos para aliviar la presión en la tubería.



FR AQUA FILTA - QU'EST-CE QUE C'EST?

Etes-vous entièrement satisfait de la qualité de votre eau?

Etes-vous certain qu'elle ne contient pas d'impuretés?

La qualité de l'eau potable varie énormément d'une région à une autre; par exemple, elle peut contenir encore des impuretés, des algues, des bactéries, de la rouille, des incrustations et des sédiments. En outre, son passage dans les tuyaux et les canalisations en PVC des embarcations et des pontons de ports de plaisance risque de réduire encore davantage sa qualité et son goût.

De plus, bien souvent, des particules solides et des bactéries en suspension qui peuvent s'accumuler dans vos réservoirs, vos canalisations, votre pompe et vos robinets, la contaminent avant que vous ne l'utilisiez. Un grand nombre de pastilles d'épuration sont à base de chlore et ne font qu'empirer le goût de chlore déjà présent dans l'eau du robinet.

Aqua Filta est un filtre d'eau à carbone actif qui élimine le chlore, les mauvaises odeurs, les goûts et la coloration dans les circuits d'eau, et utilise un carbone spécialement imprégné d'argent pour empêcher les croissances bactériennes dans le filtre de purification.

Aqua Filta adsorbe les impuretés dissoutes mais conserve les sels minéraux bénéfiques; il 'rafraîchit' ainsi l'eau tout en la nettoyant et en lui donnant à la fois un goût naturel, une odeur agréable et la transparence de l'eau de roche.

- La tête de filtration fixe à cartouche remplaçable permet de faire des économies et simplifie le remplacement sans même se mouiller les mains.
- La cartouche à vis doit être remplacée tous les ans ou plus souvent si nécessaire.
- Plus de 200 g de carbone actif imprégné d'argent permettent d'adsorber les impuretés dissoutes, et d'éliminer les goûts désagréables, les mauvaises odeurs et la coloration pour obtenir une eau transparente comme de l'eau de roche, au goût naturel et à l'odeur agréable.
- L'imprégnation à l'argent du carbone empêche les croissances bactériennes au sein de la tête de filtration.
- Les sels minéraux bénéfiques sont conservés.
- Sa conception souple permet à l'utilisateur de choisir la direction du débit.
- Le préfiltre recueille les sédiments et les débris.
- La rotation de 180° des orifices permet l'installation dans des espaces restreints.
- Les orifices sont conçus pour le raccordement de flexibles de 13mm de diamètre intérieur ou de raccords filetés de 13mm pour la plomberie en polybutylène ou en cuivre.
- Débit initial: jusqu'à 14 l/mn
- Les éléments moulés résistent à une pression de 4.3 bars (60 psi).
- Compatibilité avec la plupart des circuits d'eau électriques pour applications marines.

⚠ ATTENTION: L'AQUA FILTA A ÉTÉ CONÇU EXCLUSIVEMENT POUR ÊTRE UTILISÉ DANS LES BATEAUX

Dimensions: 23cm H x 14cm prof. x 10 cm large. Poids: 650g

VOUS DEVEZ TOUJOURS VOUS ASSURER QUE L'EAU EST POTABLE

En cas de doute sur la propreté de votre circuit d'eau, nettoyez-le avant l'installation de l'Aqua Filta.

En cas de doute sur la qualité de votre eau lorsqu'elle atteint votre réservoir, stérilisez-la. Aqua Filta éliminera les goûts ou odeurs restants, y compris les résidus de chlore.

AVERTISSEMENT: AQUA FILTA N'EST PAS UN EPURATEUR D'EAU
Pour les instructions de montage, reportez-vous à la page 8.

DE WAS IST AQUA FILTA?

Sind Sie mit der Qualität Ihres Wassers völlig zufrieden?

Sind Sie sicher, daß es keine Unreinheiten enthält?

Die Qualität des Leitungswassers ist von Gegend zu Gegend sehr verschieden. Es gibt keine Garantie dafür, daß das Trinkwasser frei von Schmutz, Algen, Bakterien, Rost, Kesselstein, Chlor, Sinkstoffen usw. ist. Durch PVC-Schläuche und Rohre auf dem Boot und Marinapontons werden Qualität und Geschmack oft noch weiter beeinträchtigt.

Ehe Ihr Trinkwasser aus dem Hahn fließt, wird es oft zusätzlich durch suspendierte Feststoffe und Bakterien kontaminiert, die sich im Wassertank und in den Leitungen, der Pumpe und den Hähnen ansammeln. Viele Reinigungstabletten enthalten Chlor und verstärken dadurch nur noch den allzuoft bereits vorhandenen Chlorgeschmack.

Aqua Filta ist ein Aktivkohlefilter, der Chlor, unangenehmen Geschmack und Geruch sowie Trübungen aus den Marine-Wasseranlagen entfernt und durch speziell silberimprägnierte Kohle jegliches Bakterien-wachstum im Filterbett verhindert.

Aqua Filta adsorbiert gelöste Unreinheiten, bewahrt jedoch nützliche Mineralsalze und garantiert durch seine säubernde und auffrischende Wirkung natürlich schmeckendes, wohlriechendes und kristallklares Wasser.

- Festeingebauter Filterkopf mit entfernbarer Filtereinsatz spart Geld und ermöglicht einfaches Auswechseln ohne Wasserverlust.
- Der abschraubbare Filtereinsatz muß jährlich, ggf. auch öfter, erneuert werden.
- Über 200g silberimprägnierte Aktivkohle adsorbiert gelöste Unreinheiten, entfernt üblen Geschmack und Geruch und erzeugt kristallklares Wasser, das natürlich schmeckt und angenehm riecht.
- Silberimprägnierte Kohle verhindert Bakterienwachstum im Filterkopf.
- Nützliche Mineralsalze bleiben erhalten.
- Flexibles Design ermöglicht dem Benutzer, die Flußrichtung zu wählen.
- Vorfilter fängt Sinkstoffe und Schmutzpartikel auf.
- Anschlüsse lassen sich um 180 Grad drehen, damit der Filter auch an engen Stellen montiert werden kann.
- Anschlußmöglichkeit an 13mm Schläuche bzw. 13mm Schraubanschlüsse für Polybutylen- oder Kupferrohre.
- Anfängliche Durchflußkapazität maximal 14 l/m.
- Starke Formteile widerstehen einem Wasserdruck bis zu 4.3 bar (60psi).
- Geeignet für die meisten manuellen und elektrischen Marine-Wasseranlagen.

ACHTUNG: AQUA FILTA IST NUR FÜR DEN EINSATZ IN BOOTEN VORGESEHEN

Maße: 23cm Höhe x 14cm Tiefe x 10cm Breite. Gewicht: 650g

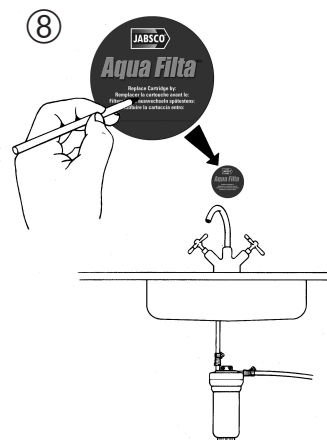
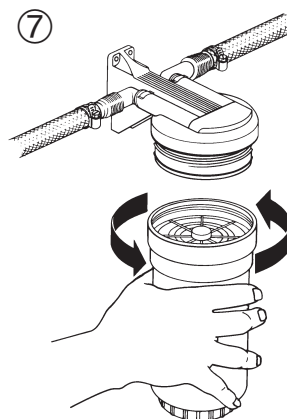
⚠ ACHTEN SIE IMMER AUF DIE QUALITÄT DES TRINKWASSERS

Falls Sie den Verdacht haben, daß Ihre Wasseranlage nicht absolut sicher ist, sollten Sie sie reinigen, ehe der Aqua Filta installiert wird.

Falls Sie befürchten, daß Ihr Trinkwasser nicht einwandfrei ist, ehe es in den Tank gelangt, sollten Sie es sterilisieren. Der Aqua Filta entfernt jeden restlichen Geschmack oder Geruch samt Chlorrückständen.

WARUNG: AQUA FILTA IST KEIN WASSERREINIGER

Siehe Seite 8 für Installationsanweisungen.



GB

- ⑨ Close taps and turn on pump.
⑩ Run water until all excess black carbon granules are flushed away.

CAUTION: Do not allow water to freeze in unit.

FR

- ⑨ Fermez les robinets et mettez la pompe en marche.
⑩ Laisser couler l'eau jusqu' à ce que l'excédent de granules noirs de charbon aient été refoulé.

ATTENTION: l'eau ne doit jamais congeler dans l'appareil.

DE

- ⑨ Hähne zudrehen und Pumpe anstellen.
⑩ Wasser laufen lassen, bis alle überhössigen Kohlekörner weggespült sind.

ACHTUNG: Das Wasser darf nicht im Gerät gefrieren.

IT

- ⑨ Chiudere i rubinetti e aprire la pompa.
⑩ Far scorrere l'acqua finché tutti i granuli di carbone nero in eccesso siano stati asportati.

AVVERTENZA: Evitare che l'acqua si congeli nell'unità.

NL

- ⑨ Kranen sluiten en pomp inschakelen.
⑩ Water laten lopen tot alle overtollige koolkrumels uitgespoeld zijn.

WAARSCHUWING: Water nooit in systeem laten bevriezen.

SE

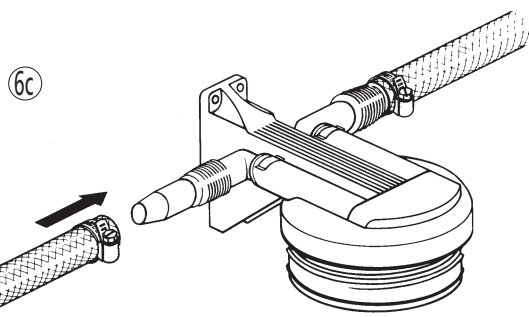
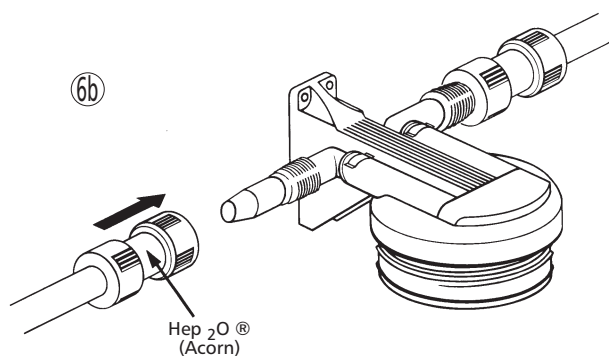
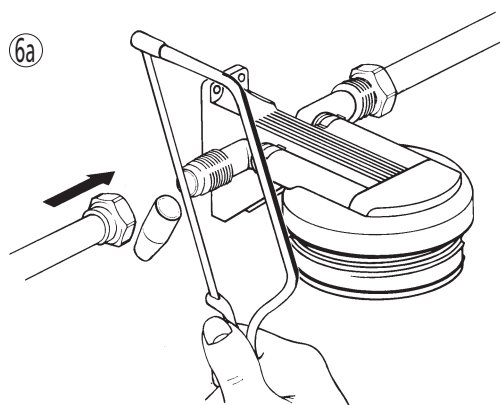
- ⑨ Stäng kranarna och koppla på pumpen.
⑩ Låt vattnet rinna tills alla överflödiga svarta kolkorn har spolats bort.

OBS! Låt inte vattnet frysa i enheten.

ES

- ⑨ Cierre los grifos y encienda la bomba.
⑩ Deje correr el agua hasta que no haya gránulos negros de carbón.

PRECAUCIÓN: No permita que el agua se congele en la unidad.



® Hepworth Building Products Limited

IT COS'E' AQUA FILTA?

Siete completamente soddisfatti della qualità della vostra acqua?

Siete certi che sia priva di impurità?

La qualità dell'acqua potabile di acquedotto varia moltissimo da zona a zona e l'acqua può comunque contenere, fra l'altro, sporcizia, alghe, batteri, ruggine, incrostazioni, cloro e sedimenti. La qualità e il sapore possono essere peggiorati ancora di più quando l'acqua passa attraverso tubi di PVC, sia su un'imbarcazione che su un galleggiante.

Prima di essere usata, l'acqua viene spesso contaminata con solidi sospesi e batteri che possono accumularsi nel serbatoio, nelle tubature, nelle pompe e nei rubinetti. Molte pastiglie di purificazione sono a base di cloro, il che non fa che accrescere il sapore di cloro che spesso è presente nell'acqua di rubinetto.

Aqua Filta è un filtro per acqua a base di carbone attivo, che allontana il cloro, gli odori e i sapori spiacevoli, e i colori dai sistemi d'acqua marini ed usa carbone appositamente impregnato d'argento per inibire la crescita batterica nel letto filtrante.

Aqua Filta assorbe le impurità disciolte, ma trattiene i benefici sali minerali, rinfrescando e pulendo l'acqua per conferirle il suo sapore naturale, l'assenza di odore e la chiarezza cristallina.

- La testa del filtro fissa e la cartuccia sostituibile fa risparmiare denaro e semplifica la sostituzione.
- La cartuccia avvitabile deve essere sostituita una volta all'anno, o più frequentemente, se necessario.
- Il carbone attivo impregnato di argento (oltre 200 g) assorbe le impurità disciolte, elimina i sapori e odori spiacevoli e lo scolorimento, lasciando un'acqua cristallina con un sapore naturale ed assenza di odore.
- L'impregnazione d'argento del carbone inibisce la crescita batterica nella testa del filtro.
- I benefici sali minerali vengono trattenuti.
- Il design versatile consente all'utente di scegliere la direzione del flusso.
- Il filtro preliminare intrappola sedimenti e detriti.
- Le aperture ruotano per 180° e consentono quindi di installare il filtro in aree limitate.
- Le aperture accettano l'inserimento o l'avvitamento di tubi flessibili con diametro interno di 13 mm per impianti idraulici di polibutilene o rame.
- Capacità massima di flusso iniziale 14 litri/min.
- Componenti robusti, sagomati, con ampia capacità di pressione fino a 4.3 bar (60psi).
- Compatibile con la maggior parte dei sistemi idrici marini manuali o elettrici.

⚠ AVVERTENZA: AQUA FILTA E' STATO PROGETTATO SOLO PER IMPIEGO SU IMBARCAZIONI

Dimensioni: 23 cm altezza x 14 cm profondità x 10 cm larghezza.
Peso: 650 g

ACCERTATEVI SEMPRE CHE L'ACQUA SIA POTABILE

Se avete dubbi sullo stato del vostro sistema idrico, pulitelo prima di installare Aqua Filta.

Se avete dubbi sulla potabilità dell'acqua quando raggiunge il vostro serbatoio, sterilizzatela. Aqua Filta eliminerà qualsiasi sapore o odore causati dalla sterilizzazione, inclusi i residui di cloro.

AVVERTENZA: AQUA FILTA NON E' UN PURIFICATORE ACQUA

Troverete a pagina 8 le istruzioni d'installazione.

NL WAT IS AQUA FILTA?

Bent u geheel tevreden met de kwaliteit van uw water?

Bent u zeker dat het geen verontreinigingen bevat?

De kwaliteit van leidingwater kan van streek tot streek aanzienlijk verschillen en het kan bijv. nog steeds vuil, algen, bacteriën, roest, ketelsteen, chloor en bezinksel bevatten. De kwaliteit en smaak kunnen verder ook nog verslechterd worden doordat het door slangen en leidingen op de boot en van de jachthaven heen stroomt.

Alvorens u het gebruikt wordt het nog verder verontreinigd door zwevende deeltjes en bacteriën die zich in uw watertank, pomp en kranen kunnen opbouwen. Een groot aantal waterzuiveringstabletten werkt op basis van chloor zodat de chloorsmaak die zo dikwijls in water aanwezig is hierdoor slechts erger wordt.

Aqua Filta is een geactiveerd kool waterfilter dat chloor, onaangename geuren, smaak en verkleuring uit boordwatersystemen verwijdert en speciaal met zilver geïmpregneerde kool gebruikt om groei van bacteriën in het filterbed te verhinderen.

Aqua Filta absorbeert onzuiverheden, maar tast de nuttige minerale zouten die het water verfrissen en reinigen niet aan en geven het een natuurlijke smaak, aangename geur en maken het kristalhelder.

- Permanent aangebrachte filterkop met losse patroon bespaart geld en kan eenvoudig zonder zelfs uw handen nat te maken vervangen worden.
- Opschroefbare patroon moet eenmaal per jaar of evt. eerder vervangen worden.
- Meer dan 200g met zilver geïmpregneerd geactiveerd kool absorbeert opgeloste verontreinigingen, verwijdert onaangename smaak, geuren en verkleuring zodat het water kristalhelder, met natuurlijke smaak en aangename geur er uit stroomt.
- Impregnatie van kool met zilver verhindert groei van bacteriën in het filterbed.
- Nuttige minerale zouten blijven behouden.
- Veelzijdige vormgeving laat keuze van stroomrichting aan gebruiker over.
- Voorfilter vangt bezinksel en zwevende deeltjes op.
- Poorten kunnen 180° gedraaid worden voor montage in beperkte ruimten..
- Poorten zijn geschikt voor aansluiting op 13mm ID slang of montage van 13mm knelkoppelingen voor polybutyleen of koperen leidingen.
- Beginstroomsnelheid maximaal 14 l/m.
- Stevige vormdelen hebben ruime drukweerstand, maximaal 4,3 bar.
- Geschikt voor gebruik met de meeste handmatige of elektrische boordwatersystemen.

WAARSCHUWING: AQUA FILTA IS UITSLUITEND BEDOELD VOOR GEBRUIK IN BOTEN

Afmetingen: 23cm hoog x 14cm diep x 10cm breed.

Gewicht: 650g.

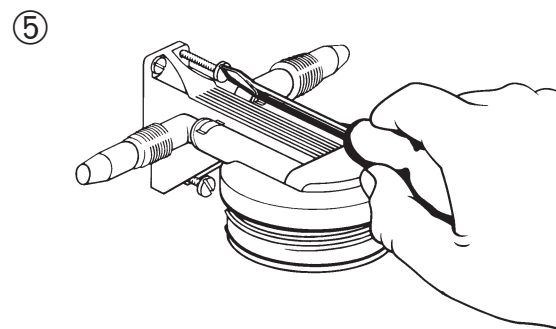
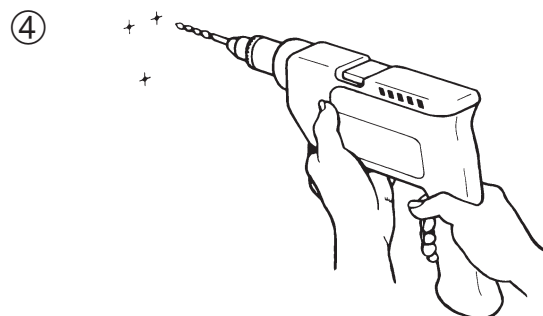
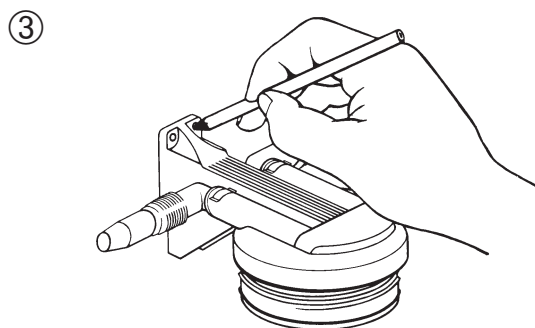
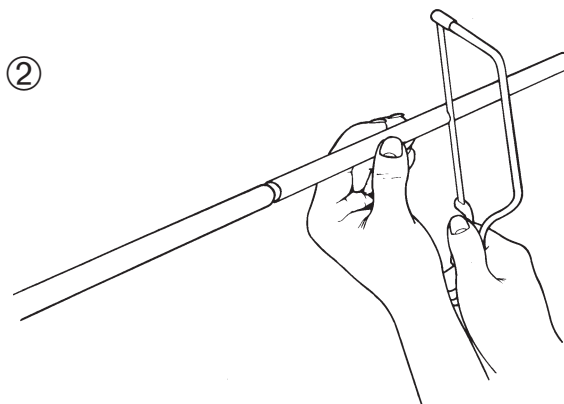
! ALTIJD CONTROLEREN DAT UW WATER VEILIG IS OM TE DRINKEN

Bij evt. twijfel over de veiligheid van uw watersysteem, dit vóór installatie van Aqua Filta reinigen.

Bij evt twijfel over de veiligheid van uw water wanneer het uw tank bereikt, deze steriliseren. Aqua Filta verwijdert evt. resulterende smaak of geuren, m.i.v. chloorresten.

WAARSCHUWING: AQUA FILTA IS GEEN WATERZUIVERAAR

Voor installatie instructies, zie pag. 8.



IT ISTRUZIONI D'INSTALLAZIONE

! ACCERTATEVI SEMPRE CHE L'ACQUA SIA POTABILE.

Se avete dubbi sullo stato del vostro sistema idrico, pulitelo prima di installare Aqua Filta.

Se si hanno dubbi sulla potabilità dell'acqua quando raggiunge il vostro serbatoio, sterilizzatela. Aqua Filta eliminerà qualsiasi sapore o odore causati dalla sterilizzazione, inclusi i residui di cloro.

AVVERTENZA: AQUA FILTA NON E' UN PURIFICATORE ACQUA

Installare Aqua Filta **SOLO** nella tubatura dell'acqua fredda. Posizionare il filtro fra la pompa e il rubinetto da usare, il più vicino possibile al rubinetto. Se Aqua Filta viene usato per servire più di un rubinetto, la sua efficacia sarà ridotta.

Installare Aqua Filta in posizione verticale, lasciando abbastanza spazio per togliere la cartuccia del filtro dal corpo (35mm).

- 1 Chiudere la pompa e aprire i rubinetti per togliere la pressione nella tubazione.

NL INSTALLATIE INSTRUCTIES

! ALTIJD CONTROLLEREN DAT UW WATER VEILIG IS OM TE DRINKEN

Bij evt. twijfel over de veiligheid van uw watersysteem, dit vóór installatie van Aqua Filta reinigen.

Bij evt. twijfel over de veiligheid van uw water wanneer het uw tank bereikt, deze steriliseren. Aqua Filta verwijdert evt. resulterende smaak of geuren, m.i.v. chloorresten.

WAARSCHUWING: AQUA FILTA IS GEEN WATERZUIVERAAR

Aqua Filta mag UITSLUITEND in de koudwaterleiding geïnstalleerd worden, tussen de pomp en de gekozen kraan, en zo dicht mogelijk bij de kraan. Als Aqua Filta gebruikt wordt voor meer dan één kraan wordt zijn nuttig effect verminderd.

Het Aqua Filta rechtop monteren en voldoende ruimte overlaten om de patroon uit het huis te nemen (35mm).

- 1 Pomp uitschakelen en kranen openen om de druk uit de leidingen te laten ontsnappen.

SE INSTALLATIONSANVISNINGAR

! SE ALLTID TILL ATT VATTNET KAN DRICKAS UTAN RISK

Om du är tveksam om vattensystemets säkerhet bör det renas innan Aqua Filta monteras.

Om du inte är säker på att vattnet är riskfritt när det når din tank bör du sterilisera den. Aqua Filta avlägsnar all resulterande smak eller lukt, inklusive spår av klor.

OBS! AQUA FILTA ÄR INGET VATTENRENINGSSYSTEM

Aqua Filta ska **BARA** monteras i kallvattenledningen. Placera den mellan pumpen och den valda kranen, så nära kranen som möjligt. Om Aqua Filta används till fler än en kran blir det mindre effektivt.

Montera Aqua Filta vertikalt med tillräckligt utrymme för att ta ut filterpatronen ur huset (35 mm).

- 1 Stäng av pumpen och öppna kranarna för att släppa ut trycket ur ledningarna.

ES INSTRUCCIONES PARA LA INSTALACIÓN

ASEGÚRESE SIEMPRE DE QUE EL AGUA SEA POTABLE.

Si tiene dudas sobre la seguridad de su sistema de agua, límpiolo antes de instalar el Aqua Filta.

Si tiene cualquier duda sobre la seguridad del agua que entra a su tanque, esterilícela. Aqua Filta eliminará cualquier sabor u olor resultante, incluyendo los residuos de cloro.

PRECAUCIÓN: EL AQUA FILTA NO ES UN PURIFICADOR DE AGUA.

Instale el Aqua Filta en la línea de agua fría **SOLAMENTE**. Sitúelo entre la bomba y el grifo elegido, tan cerca del grifo como sea posible. Si el Aqua Filta se utiliza para servir más de un grifo, se reducirá su efecto beneficioso.

Coloque el Aqua Filta en posición vertical, dejando espacio suficiente para quitar el cartucho del filtro del cuerpo (35 mm).

- 1 Apague la bomba y abra los grifos para aliviar la presión en la tubería.

ES ¿QUÉ ES AQUA FILTA?

¿Está usted totalmente satisfecho/a con la calidad del agua?

¿Está seguro/a de que no contiene impurezas?

La calidad del agua potable varía enormemente de un área a otra y podría contener suciedad, algas, bacterias, óxido, sarro, cloro y sedimentos, por ejemplo. Su calidad y sabor se podrían ver reducidos aún más al pasarla por mangueras y tuberías de PVC tanto en el barco como en los pontones marinos.

Antes de su uso, a menudo se ve contaminada asimismo por bacterias y sólidos en suspensión que se pueden acumular en su tanque de agua, la tubería, la bomba y los grifos. Muchas de las tabletas de purificación son a base de cloro lo cual aumenta el sabor a cloro con frecuencia presente en el agua de los grifos.

Aqua Filta es un filtro de agua con carbón activado que elimina el cloro, los olores, sabores y colores desagradables de los sistemas de agua para uso marino y utiliza carbón especialmente impregnado con plata para inhibir el crecimiento de bacterias en el lecho del filtro.

Aqua Filta absorbe las impurezas disueltas pero retiene las sales minerales beneficiosas, refrescando y limpiando el agua para brindarles un sabor natural, dulce fragancia y aspecto cristalino.

- La cabeza de filtro permanentemente montada con cartuchos reemplazables ahorra dinero y permite su reemplazo sencillo sin siquiera mojarse las manos.
- El cartucho atornillable se debe reemplazar cada año o con mayor frecuencia si es necesario.
- Más de 200 g de carbón activado impregnado de plata absorben las impurezas disueltas, eliminan los malos sabores, olores y la decoloración, dejando agua cristalina con sabor natural y dulce fragancia.
- La impregnación con plata del carbón inhibe el crecimiento de bacterias en el lecho del filtro.
- Se retienen las sales minerales beneficiosas.
- El diseño versátil permite al usuario elegir la dirección del flujo.
- El prefiltro atrapa sedimentos y desperdicios.
- Las lumbreras giran 180 grados para permitir instalación en espacios limitados.
- Las lumbreras se pueden montar en una manguera de 13 mm de diámetro interno o en accesorios atornillables de 13 mm para plomería de polibutileno o cobre.
- Capacidad de flujo inicial de hasta 14 l/m.
- Los componentes moldeados duraderos brindan amplia capacidad de presión de hasta 4,3 bar.
- Compatible con la mayoría de los sistemas de agua manuales o eléctricos para uso marino.

PRECAUCIÓN: AQUA FILTA HA SIDO DISEÑADO PARA USO SOLO EN BARCOS.

Tamaño: 23 cm de altura x 14 cm de profundidad x 10 cm de ancho.

Peso: 650 g.

! ASEGÚRESE SIEMPRE DE QUE EL AGUA SEA POTABLE.

Si tiene dudas sobre la seguridad de su sistema de agua, límpiolo antes de instalar el Aqua Filta.

Si tiene cualquier duda sobre la seguridad del agua que entra a su tanque, esterilícela. Aqua Filta eliminará cualquier sabor u olor resultante, incluyendo los residuos de cloro.

PRECAUCIÓN: EL AQUA FILTA NO ES UN PURIFICADOR DE AGUA.

Vea la página 8 para las instrucciones para la instalación.

SE VAD ÄR AQUA FILTA?

Är du fullständigt nöjd med kvaliteten på ditt vatten?

Är du säker på att det inte innehåller några föroreningar?

Kvaliteten på vattenledningsvatten varierar betydligt mellan olika områden, och det kan fortfarande innehålla t.ex. smuts, alger, bakterier, rost, flagor, klor och avlagringar. Vattnets kvalitet och smak kan försämrats ännu mer om det leds genom slangar och ledningar av plast både ombord på båten och i båthamnen.

Innan vattnet används hinner det ofta förorenas ytterligare av uppslammade fasta ämnen och bakterier, som kan samlas i vattentank, rörledningar, pump och kranar. Många vattenreningstabletter är klorbaserade och förstärker bara klorsmaken som ofta finns i vattnet.

Aqua Filta är ett aktivt kolfilter som avlägsnar klor, obehaglig lukt, smak och färg från vattensystem på båtar med hjälp av speciellt silverimpregnerat kol som hindrar bakterietillväxt i filterbädden.

Aqua Filta absorberar upplösta föroreningar men bevarar nyttiga mineralsalter. Det friskar upp och renar vattnet så att det får naturlig smak, lukar gott och blir kristallklart.

- Fast monterat filterhus med utbytbara patroner sparar pengar och gör det lätt att byta patron utan att ens bli våt på händerna.
- Skrupatronen måste bytas varje år eller tidigare om det behövs.
- Över 200 g silverimpregnerat aktivt kol adsorberar upplösta föroreningar, avlägsnar dålig smak, lukt och missfärgning, och vattnet blir kristallklart med naturlig smak och god lukt.
- Silverimpregnering av kolet hindrar bakterietillväxt i filterbädden.
- Nyttiga mineralsalter finns kvar.
- Smidig design, användaren kan välja flödesriktning.
- Förfilter fångar upp sediment och skräp.
- Portarna kan vridas 180° så att filtret kan monteras i trånga utrymmen.
- Portarna lämpar sig för antingen slang med 13 mm innerdiameter eller 13 mm skruvbeslag för polybutylen- eller kopparledningar.
- Inledande flödeskapacitet upp till 14 liter/min.
- Starka formpressade komponenter klarar tryck upp till 4,3 bar.
- Passar tillsammans med de flesta manuella eller elektriska båtattentssystem.

OBS! AQUA FILTA ÄR BARA AVSETT ATT ANVÄNDAS I BÅTAR

Storlek: 23 cm hög, x 14 cm djup x 10 cm bred.

Vikt: 650 g.

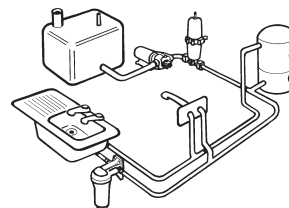
! SE ALLTID TILL ATT VATTNET KAN DRICKAS UTAN RISK

Om du är tveksam om vattensystemets säkerhet bör det renas innan Aqua Filta monteras.

Om du inte är säker på att vattnet är riskfritt när det når din tank bör du sterilisera den. Aqua Filta avlägsnar all resulterande smak eller lukt, inklusive spår av klor.

OBS! AQUA FILTA ÄR INGET VATTENRENINGSSYSTEM

Se monteringsanvisningar på sidan 8.



GB INSTALLATION INSTRUCTIONS

! ALWAYS ENSURE THAT YOUR WATER IS SAFE TO DRINK

If in any doubt about the safety of your water system, cleanse it before installing Aqua Filta.

If in any doubt about the safety of your water when it reaches your tank, sterilise it. Aqua Filta will remove any resulting tastes or odours, including chlorine residues.

CAUTION: AQUA FILTA IS NOT A WATER PURIFIER

Install Aqua Filta in the cold water line ONLY. Position between the pump and chosen tap, and as close to the tap as possible. If Aqua Filta is used to serve more than one tap its beneficial effect will be reduced.

Fit Aqua Filta in an upright position, leaving sufficient room to remove the filter cartridge from the body (35mm).

- 1 Turn off pump and open taps to relieve pressure in the pipework.

FR INSTRUCTIONS D'INSTALLATION

! ASSUREZ-VOUS TOUJOURS QUE L'EAU EST POTABLE.

En cas de doute sur la propreté de votre circuit d'eau, nettoyez-le avant l'installation de l'Aqua Filta.

En cas de doute sur la qualité de votre eau lorsqu'elle atteint votre réservoir, stérilisez-la. L'Aqua Filta élimine les goûts et odeurs restants, y compris les résidus de chlore.

ATTENTION: AQUA FILTA N'EST PAS UN EPURATEUR D'EAU.

Placez Aqua Filta dans la conduite d'eau froide SEULEMENT, entre la pompe et le robinet choisi, et le plus près possible de ce dernier. L'utilisation d'Aqua Filta avec plus d'un robinet réduit son efficacité bénéfique.

Montez l'Aqua Filta en position verticale, en laissant un dégagement suffisant pour extraire la cartouche du corps (35mm).

- 1 Arrêtez la pompe et ouvrez les robinets pour réduire la pression dans la canalisation.

DE INSTALLATIONSANWEISUNGEN

! ACHTEN SIE IMMER AUF DIE QUALITÄT DES TRINKWASSERS

Falls Sie den Verdacht haben, daß Ihre Wasseranlage nicht absolut sicher ist, sollten Sie sie reinigen, ehe der Aqua Filta installiert wird.

Falls Sie befürchten, daß Ihr Wasser nicht einwandfrei ist, ehe es in den Tank gelangt, sollten Sie es sterilisieren. Der Aqua Filta entfernt jeden restlichen Geschmack oder Geruch samt Chlorrückständen.

WARNUNG: AQUA FILTA IST KEIN WASSERREINIGER

Den Aqua Filta NUR in die Kaltwasserleitung einbauen. Den Filter zwischen der Pumpe und dem gewünschten Hahn anbringen. Dabei so nahe wie möglich an den Hahn herangehen. Wenn der Aqua Filter für mehr als einen Hahn gebraucht wird, verringert sich dadurch seine nutzbringende Wirkung.

Den Aqua Filta senkrecht anbringen. Darauf achten, daß genügend Abstand bleibt, damit der Filtereinsatz ausgewechselt werden kann (35mm).

- 1 Pumpe abstellen und Hähne öffnen, um den Druck abzulassen.